



# INFRAPUNA KÜTTEPANEEL

JH-NR18-13B, JH-NR24-13B, JH-NR32-13B

JH-NR18-13W, JH-NR24-13W, JH-NR32-13W



## OWNER'S MANUAL

### KASUTUSJUHEND

LOE KÄESOLEV JUHEND LÄBI JA HOIA ALLES

Enne seadme töökorda seadmist ja kasutamist loe juhend hoolikalt läbi.

Käesolev juhend sisaldab tähtsat teavet ja juhiseid sojuskiurguri töökorda seadmise, kasutamise, hooldamise ja tõrkekõrvalduse kohta.

Juhiste eiramise korral võib kiurgur kahjustuda ja/või selle sooritusvõime väheneda, samuti võib garantii muutuda kehtetuks.





## 1. OHUTUSABINÕUD

Seade ei ole mõeldud kasutamiseks isikutele (sh lastele), kes on füüsilise, meelega või vaimupuudega või kellel puuduvad vajalikud kogemused ja teadmised, v.a juhul, kui selliste isikute turvalisuse eest vastutajad on neid juhendanud seadme kasutamise osas ja valvavad nende järele.

Lapsi tuleb valvata veendumaks, et nad seadmega ei mängi.

**HOIATUS: Ülekuumenemise ohu tõttu ei tohi kiirgurit kinni katta.**

1. Kui toitejuhe on kahjustunud, tuleb see ohu vältimiseks lasta asendada tootjal, volitatud hooldustöökoolil või samaväärse pädevusega isikul.
2. Kiirgurit ei tohi paigutada vahetult vooluvõrgu pistikupesaga alla.
3. Ülekoormuse vältimiseks ära tarvita sama pistikupesaga muid seadmeid. Veendu, et pistik istub korralikult pesas.
4. Kui seade on välja lülitatud, tõmba pistik pesast välja. Ära tõmba juhtmest.
5. Kui kiirgur on rikkis või juhtmed katki, lahuta seade kohe vooluvõrgust. Kasutaja ei tohi kiirgurit ise parandada. Kiirguri rikke korral võta ühendust volitatud hooldustöökooliga.
6. Soojuskiirgurit ei tohi asetada otse pistikupesaga alla.
7. Kiirguri pinnatemperatuur on kõrge, mistõttu tuleb see paigutada enam kui **22 meetri** kõrgusele maapinnast.
8. Kiirgurit ei tohi kinni katta ja selle külge ei tohi riputada muid esemeid.
9. Soojuskiirguri tagakülje ja lae vahekaugus peab olema rohkem kui 150 mm, kiirguri esine peab olema 1000 mm ulatuses vaba ja küljele peab jääma vähemalt 200 mm vaba ruumi.
10. Enne puhastamist lahuta seade vooluvõrgust ja oota, kuni see on maha jahtunud. Veega loputamine on keelatud.
11. Kasutaja ei tohi soojuskiirgurit ise parandada. Kiirguri rikke korral võta ühendust volitatud hooldustöökooliga.
12. Ära paigalda ega kasuta soojuskiirgurit kohas, kus on tule- või plahvatusohtlikke materjale, mis võivad kergesti süttida.

13. Õnnetuste ja kehavigastuste vältimiseks ära aseta soojuskiirgurisse metallesemeid ega muid võõrkehasid.
14. Soojuskiirguri pind on kuum ja temperatuur võib ületada  $>50^{\circ}\text{C} \sim 386^{\circ}\text{C}$  mistõttu on selle puudutamine keelatud. Ole ettevaatlik, et vältida põletusi.
15. Õnnetuste vältimiseks hoia kiirgurit veepritsmete eest.

## 2. EESSÕNA

Õnnitleme sind infrapuna küttepaneeli ostu puhul! Enne seadme kasutamist loe käesolev juhend hoolikalt läbi.

## 3. INFRAPUNA KÜTTEPANEELI TÖÖPÕHIMÕTE

Kauginfrapunakiirgust eraldavad soojendid põhinevad ainulaadsel konstruktsioonil ja tootmistehnoloogial. Erilise pinnakattega alumiiniumpaneeli abil kantakse küttekeha toodetud soojus maksimaalse tõhususega üle inimestele ja esemetele.

Paneeli pinnalt kiirguva soojuse neelavad inimesed, seinad, põrandad, mööbel jne, sarnaselt päikesekiirgusele.

Infrapunakiirgurid ei põhjusta õhu liikumist, mistõttu on õhk puhtam, sest see ei pane liikuma tolmu ega kübemeid. Tavapärased konvektsioonküttekehad liigutavad soojuse laialikandmiseks õhku.

Õhuniiskust on vähem, soojus on värsk ja meeldiv – sarnaselt päikesesoojusele.

## 4. FUNKTSIONAALSED OMADUSED

### **Mugavus:**

Seade ei tekita töö käigus tuuletõmbust, ei kiirga valgust ega erita lõhna, mistõttu jääb õhk ruumis puhtaks, ilma et selles hõljuks tolmu.

### **Energiasäästlikkus:**

Suur toodetav soojushulk ja suurepärase soojuse jaotumine – energiatarve on väiksem kui tavapäraste küttelehenduste puhul.

### **Töökindlus:**

Sisetemperatuuri saab vabalt reguleerida, sõltumata kütteperioodist.

**Füsioteraapia:**

Soojuskiirgust muudab mikroringlust kehas ja rakkude töökorraldust naha all, tekitades resonantsi, eemaldades mikroringluse takistavad tegurid, ning reguleerib ja tasakaalustab närvisüsteemi ja soodustab ainevahetust, seeläbi suurendades füüsilist jõudu. See on inimese tervisele väga kasulik.

Kauginfrapunakiirgust eraldavad soojendid põhinevad ainulaadsel konstruktsioonil ja tootmistehnoloogial. Erilise pinnakattega alumiiniumpaneeli abil kantakse küttekeha toodetud soojus maksimaalse tõhususega üle inimestele ja esemetele.

Paneeli pinnalt kiirguva soojuse neelavad inimesed, seinad, põrandad, mööbel jne., sarnaselt päikesekiirgusele.

Infrapunakiirgurid ei põhjusta õhu liikumist, mistõttu on õhk puhtam, sest see ei pane liikuma tolmu ega kübemeid. Tavapärased konvektsioonküttekehad liigutavad soojuse laialikandmiseks õhku.

Õhuniiskust on vähem, soojus on värske ja meeldiv – sarnaselt päikesesoojusele.

**5. TÖÖTINGIMUSED**

Ümbritsev temperatuur: -30°C kuni +40°C

Nimipinge: 220–240V vahelduvvool

Nimisagedus: 50Hz/60Hz

Suhteline õhuniiskus: alla 95%

**6. PAIGALDUSNÕUDED**

1. Pädev paigaldustehnik:

Paigaldust tohib teostada ainult vastava väljaõppega personal.

2. Paigaldustingimused:

(1) Toitepinge ei tohi kõikuda rohkem kui  $\pm 10\%$ , vastasel juhul vaadake paigaldusvõimalused enne paigaldust üle.

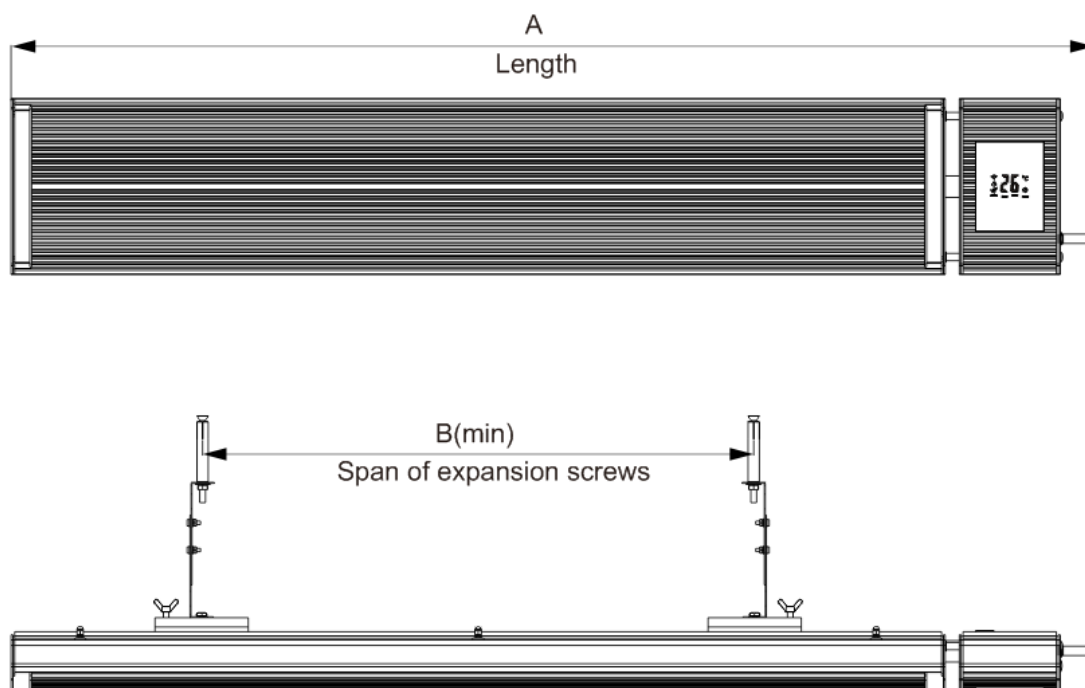
(2) Kui kasutaja elektrisüsteem kujutab endast tõsist ohtu, tuleb seade paigaldamata jätta seni, kuni oht on kõrvaldatud.

(3) Elektrisüsteem peab olema varustatud maanduse ja pealülitiga.

(4) Maandusjuhe peab olema ühendatud hoone maanduslahendusega, vastasel juhul pöördu kutselise elektriku poole. Ära ühenda maandusjuhet gaasitoru, veetoru, piksevarda ega telefoni maandusjuhtme külge.

| Mudeli nr       | Võimsus (W) | Nimivool (A) | Pinge (V) | Kaabli pikkus (mm) |
|-----------------|-------------|--------------|-----------|--------------------|
| JH-NR18-13B/13W | 1800        | 7,8          | 220-240   | 2000               |
| JH-NR24-13B/13W | 2400        | 10,4         | 220-240   | 2000               |
| JH-NR32-13B/13W | 3200        | 13,9         | 220-240   | 500                |

## 7. PAIGALDUSJUHISED



Pikkus

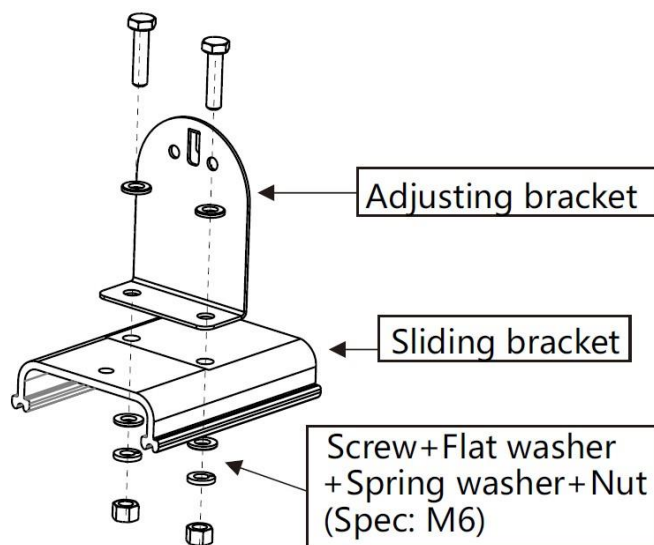
Poltankrute vahekaugus

| Mudeli nr       | Mõõt A  | Mõõt B  |
|-----------------|---------|---------|
| JH-NR18-13B/13W | 1155 mm | 700 mm  |
| JH-NR24-13B/13W | 1655 mm | 1200 mm |
| JH-NR32-13B/13W | 2155 mm | 1700 mm |

Toiming 1: Eemalda pakematerjal kiirguri mõlema otse küljest.



Toiming 2: Ühenda reguleeritav vahetükk liughoidiku külge.

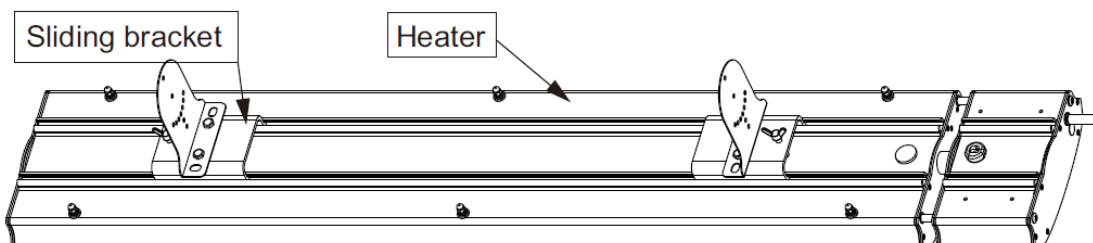


Reguleeritav vahetükk

Liughoidik

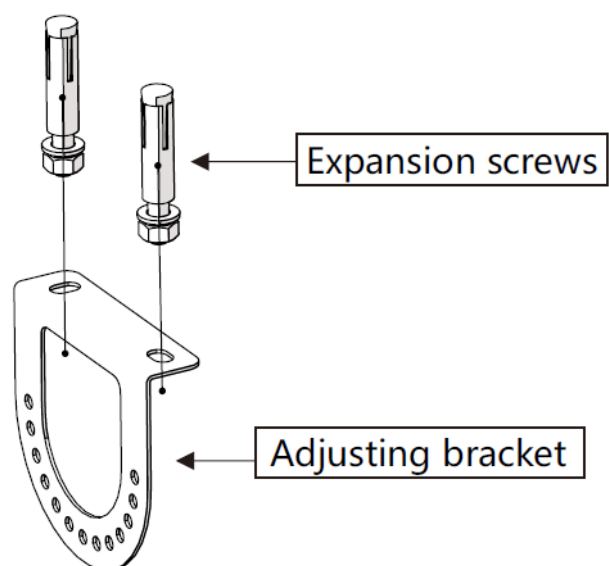
Polt + lameseib + vedruseib + mutter (M6)

Toiming 3: Kinnita liughoidikud kiirguri külge, nagu nooltega näidatud.



Liughoidik

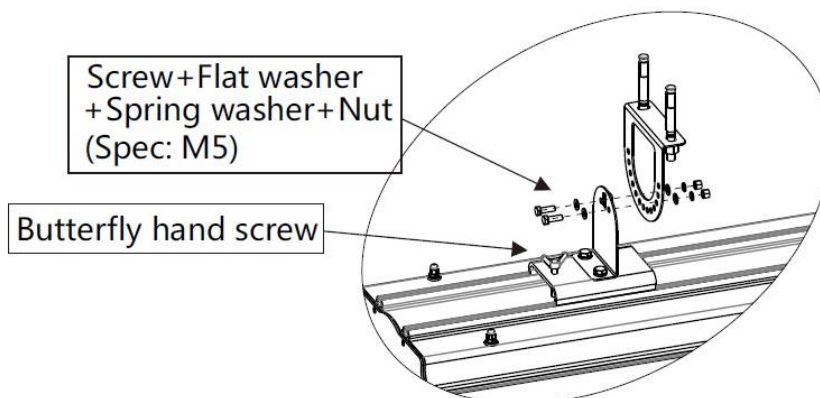
Kiirgur



Toiming 4: Kinnita seinakandurid poltankrutega seina külge.



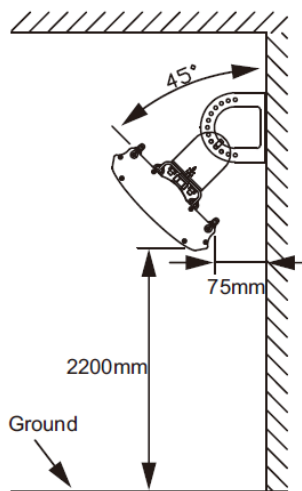
Toiming 5: Kinnita reguleeritavad vahetükid seinakandurite külge.



Polt + lameiseib + vedruseib + mutter (M5)

Tiibkruvi

#### 8. PAIGALDUSJONNIS



Install vertically in front

Maapind

Paigaldus seinale

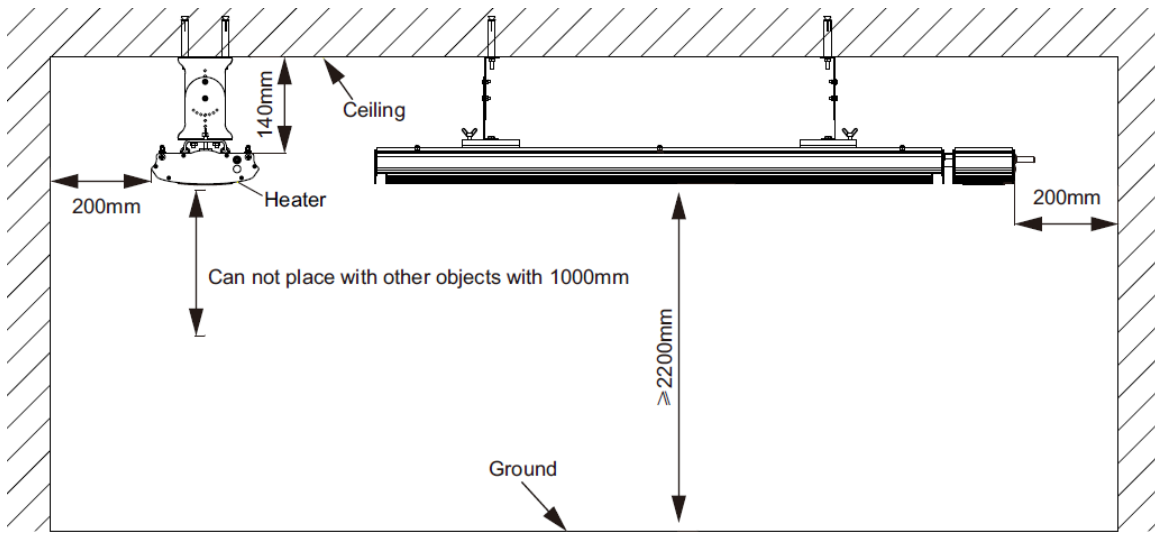
-----  
Lagi

Kiirgur

Esemeid mitte asetada lähemale kui 1000 mm

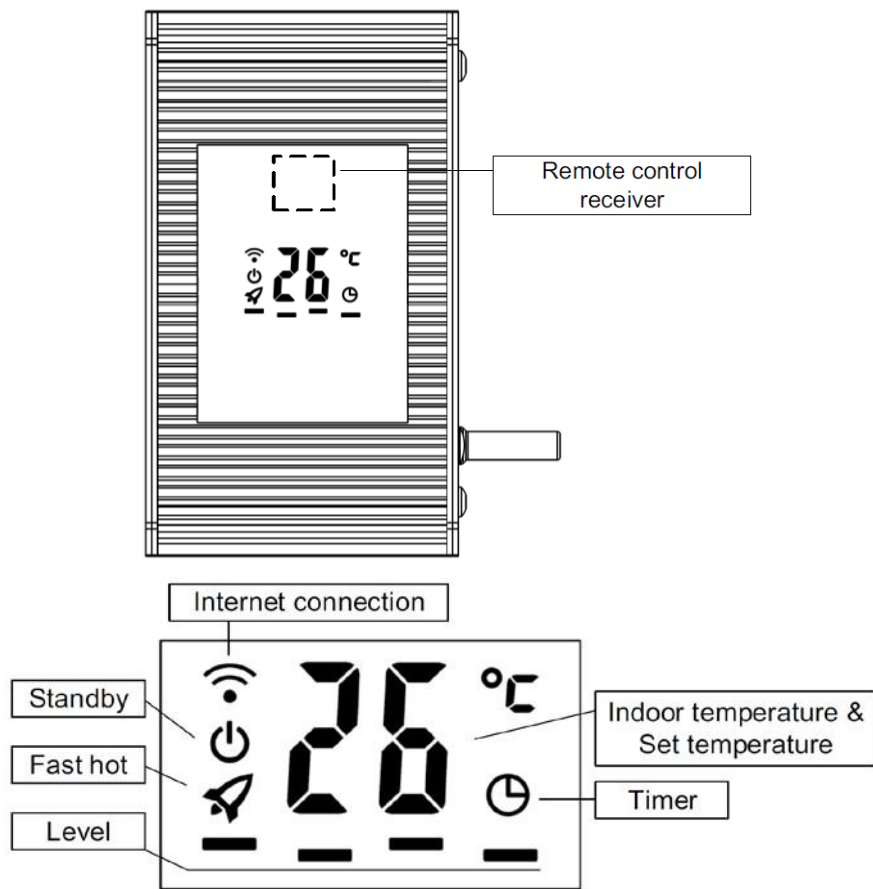
Maapind

Paigaldus lakke



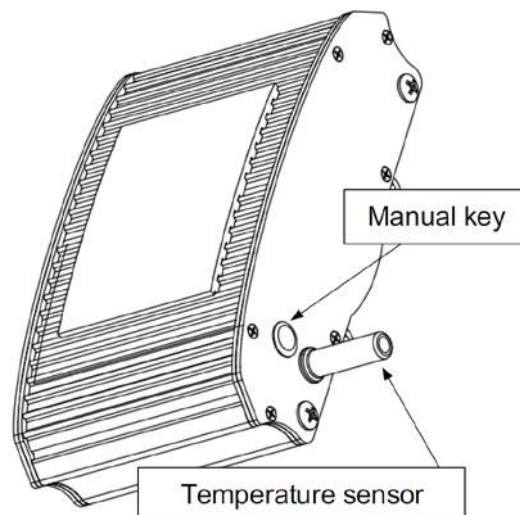
Ceiling installation

## 9. NÄIDIK



Kaugjuhtimissignaali vastuvõtt  
 Interneti-ühendus  
 Ooterežiim  
 Kiirküte  
 Tase  
 Sisetemperatuur ja seatud temperatuur  
 Taimer

-----  
 Surunupp  
 Temperatuuriandur



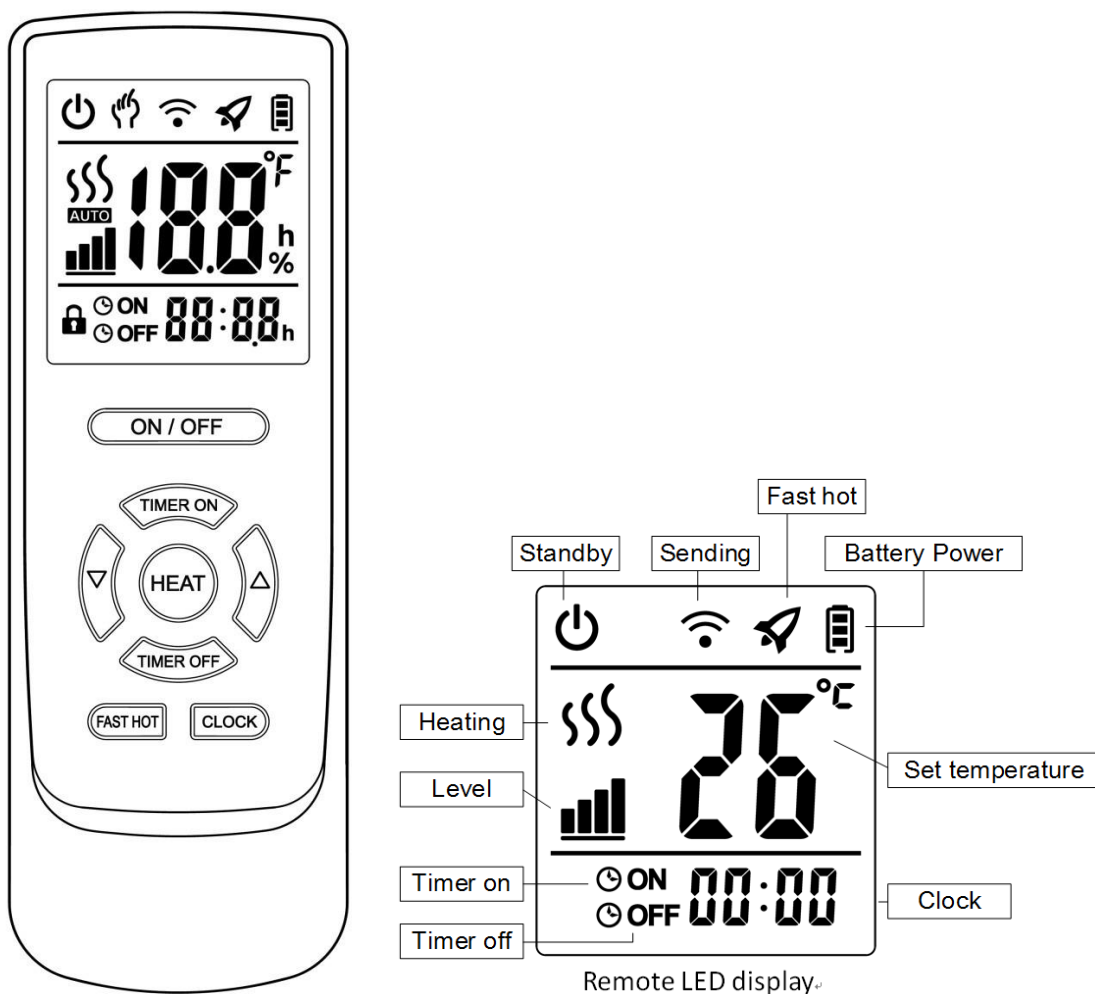
Surunupp

Kiirguri sisse-/väljalülitamiseks ning küttevõimsuse määramiseks vajuta surunuppu. Wi-Fi võrguga ühendamiseks hoia surunuppu all (täpsemad juhised jaotises 11).

Sisetemperatuuri andur

Sisetemperatuuri mõõtmiseks.

## 10. KAUGJUHTIMISPULDI KASUTAMINE



Ooterežiim Andmeside Kiirküte Patarei laetustase

Küte

Tase

Taimer sisse

Taimer välja

Seatud temperatuur

Kell

Kaugjuhtimispuldi ekraan

Kaugjuhtimispult

Kaugjuhtimispuldi ekraan

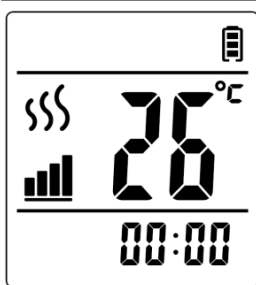
### 1. Sisse-/väljalülitusnupp (ON/OFF)

Kiurguri sisse-/väljalülitamiseks vajuta sisse-/väljalülitusnupu.

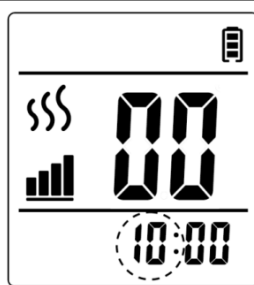
### 2. Kellanupp (CLOCK)

Kaugjuhtimispult on sisse lülitatud (nagu joonisel 2-1), kuvatav aeg on 00:00, kellaaja seadmiseks toimi nii: 1) Vajuta kellanuppu, tunninäit hakkab vilkuma (nagu joonisel 2-2), näidu muutmiseks vajuta noolt üles/alla.

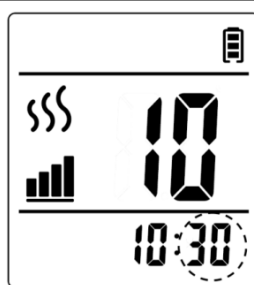
- 2)Vajuta kellanuppu, minutinäit hakkab vilkuma (nagu joonisel 2-3), näidu muutmiseks vajuta noolt üles/alla.
- 3)Vajuta kellanuppu, sekundinäit hakkab vilkuma (nagu joonisel 2-4), näidu muutmiseks vajuta noolt üles/alla.
- 4)Vajuta uuesti kellanuppu, sekundinäit lõpetab vilkumise ja seadistus on lõpule jõudnud.



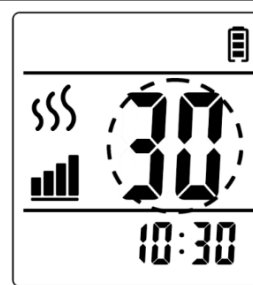
Joonis 2-1



Joonis 2-2



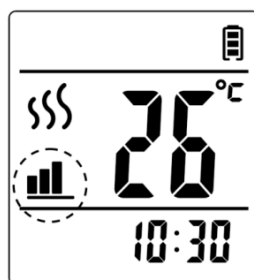
Joonis 2-3



Joonis 2-4

### 3. Küttenupp (HEAT)

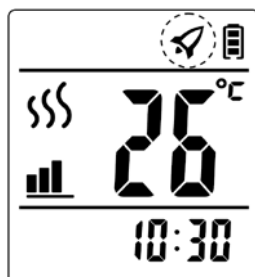
Kui kiirgur on sisse lülitatud, saad selle nupu abil määrata küttevõimsust (nagu joonisel 3-1).

Joonis  
3-1

### 4. Kiirküttenupp (FAST HOT)

Kiirküttefunktsiooni sisse-/väljalülitamiseks vajuta kiirküttenuppu.

Kiirküttefunktsiooni korral töötab kiirgur mõnda aega täisvõimsusel, et tagada kiire soojendamise.

Joonis  
4-1

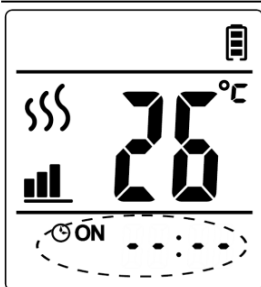
### 5. Taimeri sisselülitusnupp (TIMER ON)

1) Vajuta taimeri sisselülitusnuppu, kuvatakse tekst „ON --:--“ (nagu joonisel 5-1). 2) Tunninäidu muutmiseks vajuta noolt üles/alla (nagu joonisel 5-2).

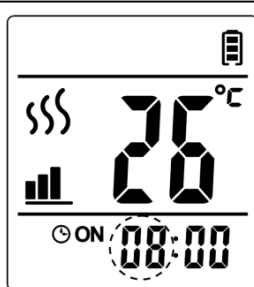
3) Vajuta uuesti taimeri sisselülitusnuppu, tunninäit lõpetab vilkumise ja minutinäit hakkab vilkuma, selle muutmiseks vajuta noolt üles/alla (nagu joonisel 5-3).

4) Taimeri sisselülitusnuppu uuesti vajutades jõuab sisselülitusaja seadistamine lõpule.

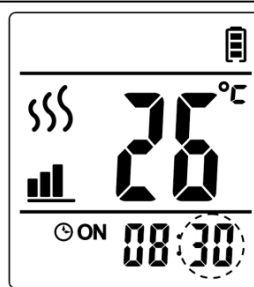
Kuvatakse jooksvat kellaega 16:30 ja sisselülitusaega Sisselülitusaja seadistamine on lõpule viidud (nagu joonisel 5-4).



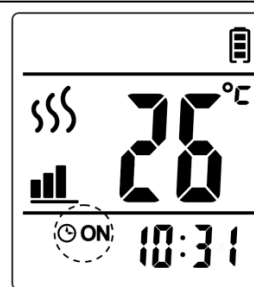
Joonis 5-1



Joonis 5-2



Joonis 5-3



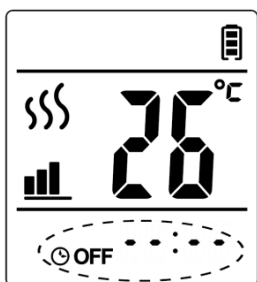
Joonis 5-4

## 6. Taimer väljalülitusnupp (TIMER OFF)

1) Vajuta taimer väljalülitusnupp, kuvatakse tekst „OFF --:--“ (nagu joonisel 6-1). 2) Tunninäidu muutmiseks vajuta noolt üles/alla (nagu joonisel 6-2).

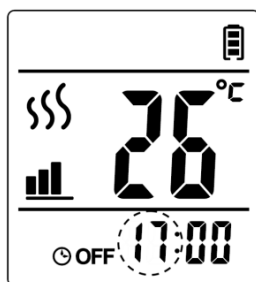
3) Vajuta uuesti taimer väljalülitusnupp, tunninäit lõpetab vilkumise ja minutinäit hakkab vilkuma, selle muutmiseks vajuta noolt üles/alla (nagu joonisel 6-3).

4) Taimer väljalülitusnupp uuesti vajutades jõuab väljalülitusaja seadistamine lõpule. Kuvatakse jooksvat kellaega 16:30 ja väljalülitusaega. Väljalülitusaja seadistamine on lõpule viidud

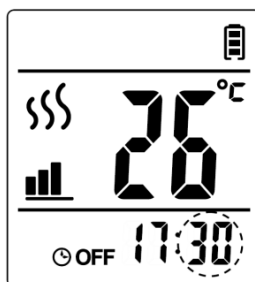


(nagu joonisel 6-4).

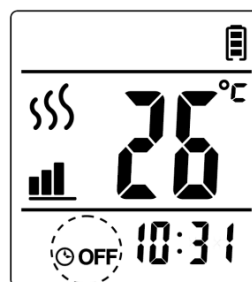
Joonis 6-1



Joonis 6-2



Joonis 6-3



Joonis 6-4

## 11. ANDMESIDEÜHENDUSE LOOMINE

### 1. Tuya Smart rakenduse allalaadimine

Laadi Tuya Smart rakendus oma nutitelefonil rakendusepoe kaudu (Google Play Store / App Store / AppGallery vms) või skaneeri järgnev QR-kood.



Või laadi Tuya Smart rakendus alla veebilehelt <https://smartapp.tuya.com/tuyasmart>



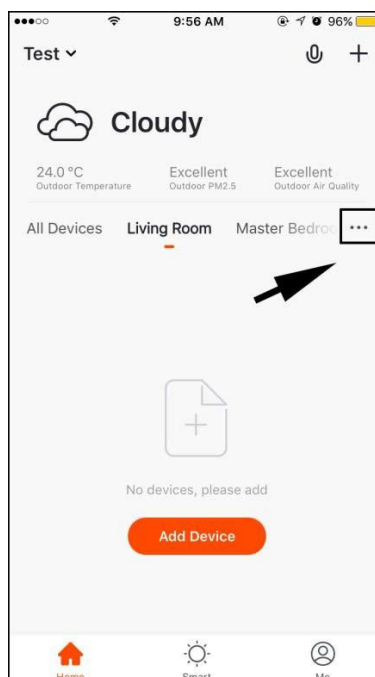
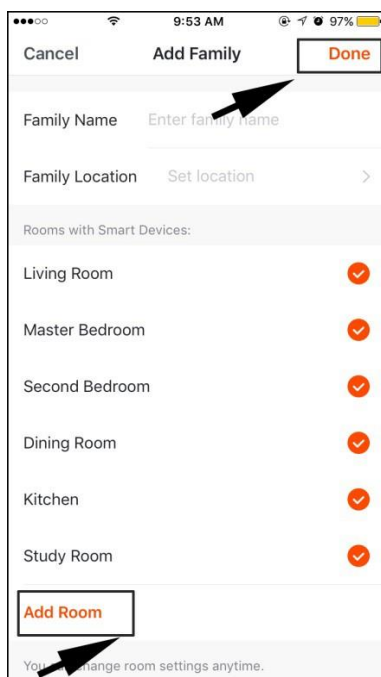
## 2. Registreerumine/sisselogimine

Registreeri konto kas mobiiltelefoni numbri või e-posti aadressi abil.  
Kui konto on juba olemas, logi selle abil sisse.



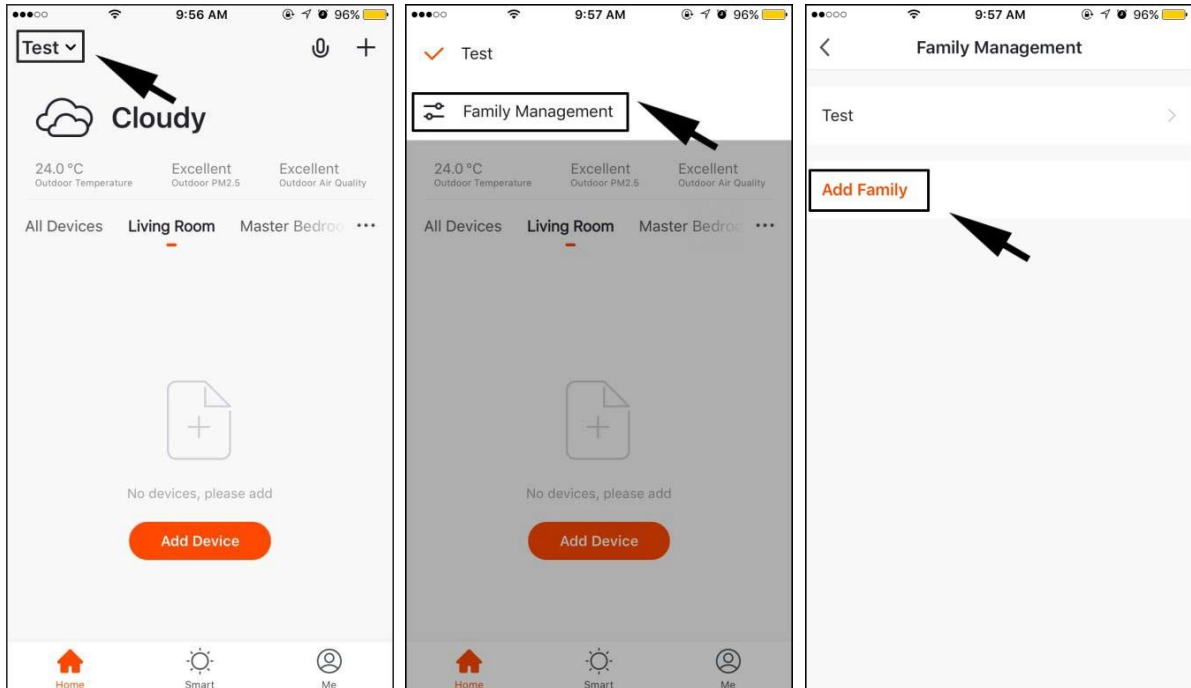
## 3. Koduhaldus

1. Klõpsa „Alusta nutielu“ („Start your smart life“), et lisada grupp („Add family“).
2. Jaotises „Add family“ sisesta grupi nimi. Kaardiliideses määra asukoht ja asukoha muutmiseks kasuta koordinaatpunkte.

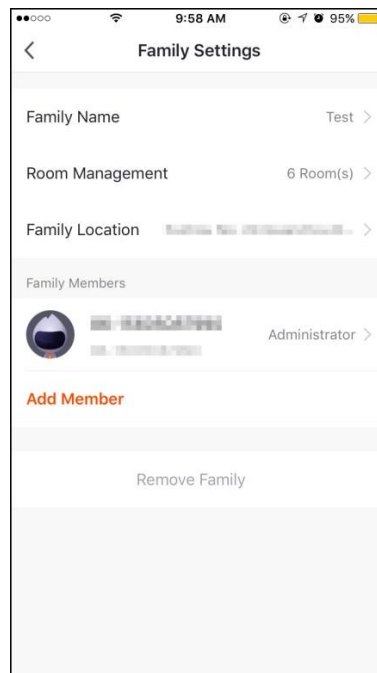


3. Ruumi lisamiseks klõpsa „Lisa ruum“ („Add Room“). Ruumide seadistamise lõpuleviimiseks klõpsa „Valmis“ („Done“). Kui on vaja ruumide seadistamist jätkata, klõpsa „...“.

Grupi nime lisamiseks klõpsa „Koduhaldus“ („Home Management“). Ühe kontoga saab hallata mitut gruppi, valides grupihalduse lehelt mõne olemasoleva seadme.

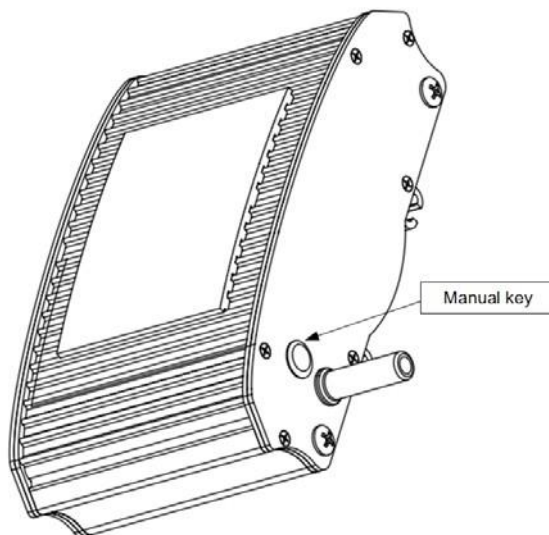


Klõpsa grupi nimel, et avada leht „Grupi seadistus“ („Family Settings“) ja vajadusel muuta nime, asukohta ja liikmeid.



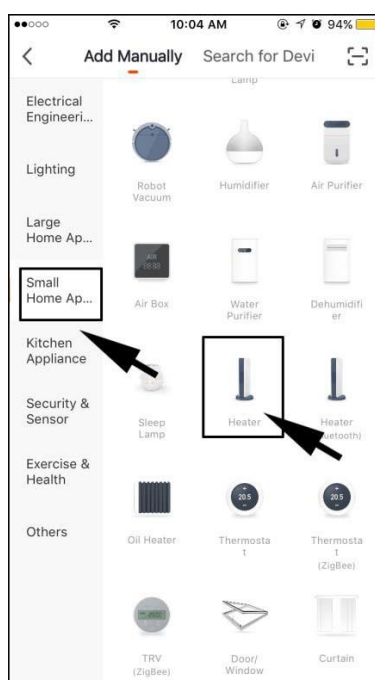
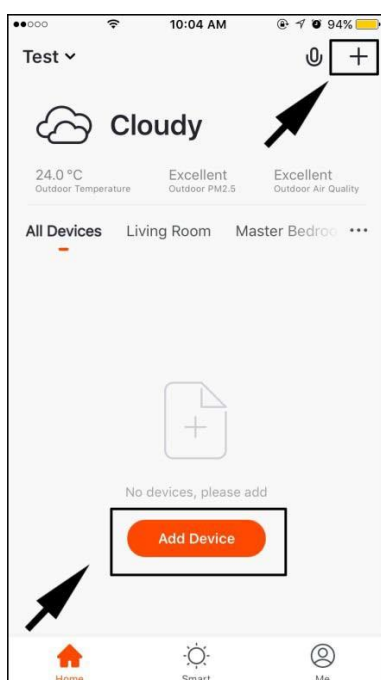
## 4. Seadmete lisamine

Pärast sisselülitamist hoia surunappu all vähemalt 8 sekundit, kuni kiirgur hakkab piiksuma ja Wi-Fi ikoon vilkuma (kaks korda sekundis).



Manuaalne lülit

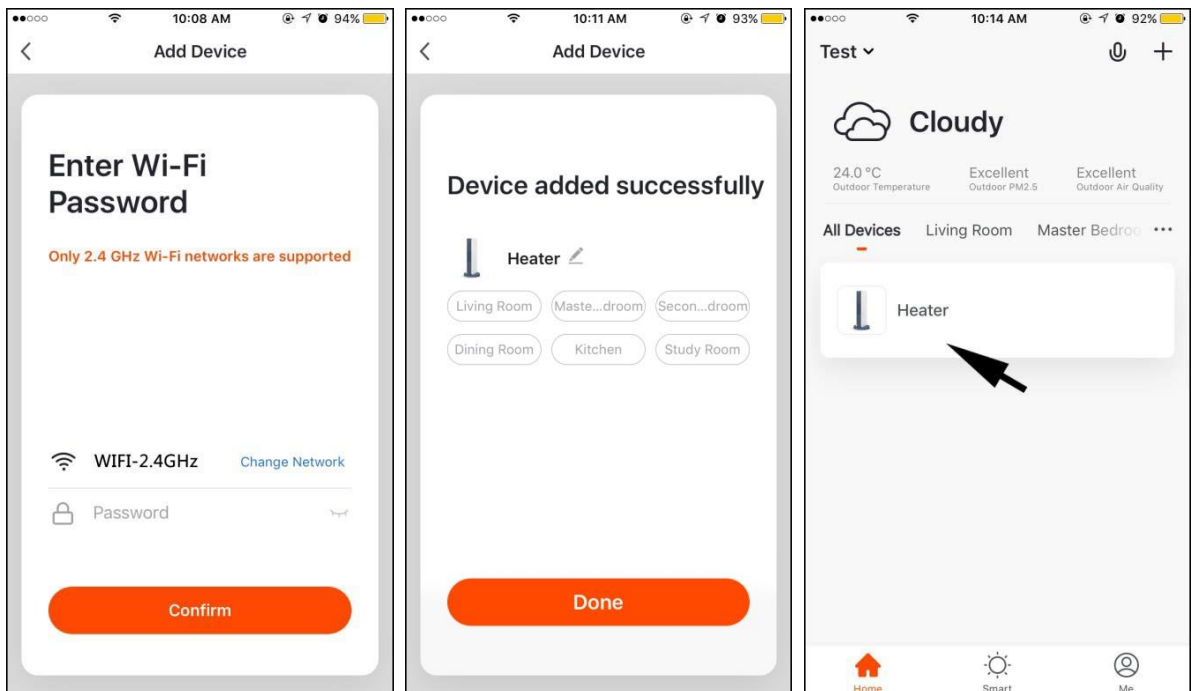
Klõpsa ekraanil „Lisa seade“ („Add Device“) või „+“, seejärel klõpsa „Väike kodumasin“ („Small



Home Appliance“) ja siis „Kiirgur“ („Heater“).

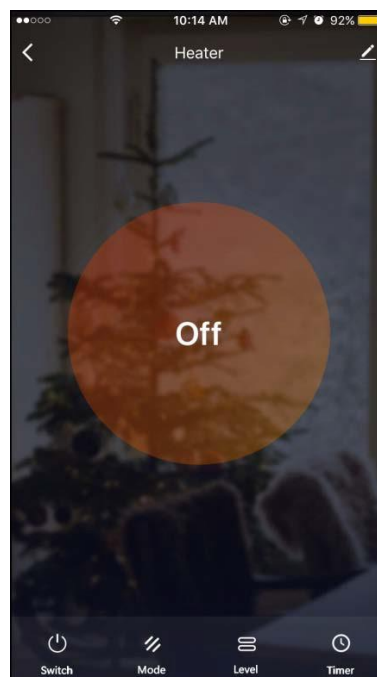
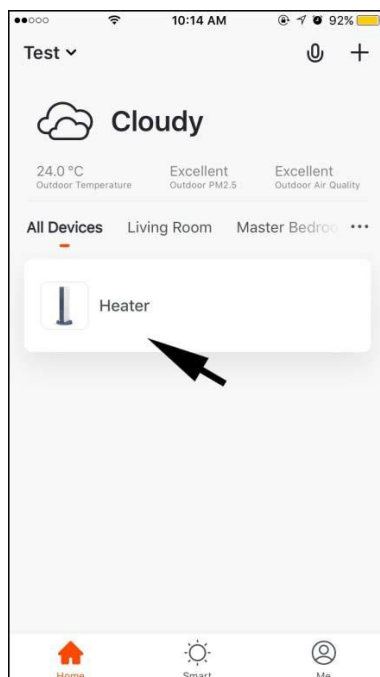
Vajuta „Kinnita vilkuv näidik“ („Confirm indicator rapidly blink“) ja vali läheduses olev Wi-Fi signaal ning sisesta Wi-Fi võrgu parool. Kui seadme lisamine õnnestus, vajuta toimingut lõpetamiseks „Valmis“ („Done“).

Ebaõnnestumise korral pead seadme uuesti lisama või küsima abi.



## 5. Kiirguri juhtimine rakenduse kaudu

Kui kiirgur on andmesidevõrguga ühendatud, saad rakenduse kaudu seda juhtida.



**Switch**: Kiirguri sisse-/väljalülitamine

**Mode**: Automaat-/käsirežiimi valimine

Automaatrežiim: saad määrata temperatuuri

Käsirežiim: temperatuuriks on seatud 40 °C (ei saa muuta)

**Level**: Küttevõimsuse muutmine

Level\_1 : Küttevõimsus 25%

Level\_2 : Küttevõimsus 50%

Level\_3 : Küttevõimsus 75%

Level\_4 : Küttevõimsus 100%

**Fast Hot**: Kiirkütterežiimi sisse-/väljalülitamine

**Timer**: Saad määrata kuni 30 kellaega

**WiFi signal strength**: Näitab Wi-Fi signaali tugevust, maksimumnäit on 100

Märkus:

- (1) Kõik ülal esitatid joonised pärinevad iOS operatsioonisüsteemist. Android operatsioonisüsteemi puhul on väikesed erinevused.
- (2) Kõik näidud on ainult piltlikud.

## 12. PAIGALDUSJÄRGNE ÜLEVAATUS

| Kontrollküsimus                                       | Ebaõige paigalduse võimalik tagajärg  |
|---|---------------------------------------|
| Kas paigaldatud seade on stabiilne?                   | Seade võib maha kukkuda või võbeleda. |
| Kas ohutusvahemaad on piisavad?                       | Seadme lähedal olevad esemed võivad   |
| Kas vooluvõrgu pinge on sama, mis toote andmeplaadil? | Seadme rike.                          |
| Kas juhtmed on õigesti ühendatud?                     | Seadme rike.                          |
| Kas maanduslahendus vastab                            | Lekkevoolu oht.                       |

## 13. TÄHELEPANU!

Soojusest tingitud paisumise ja kokkutõmbumise tõttu teeb kiirgur sisse- ja väljalülitumisel häält. See on igati normaalne nähtus.

## 14. ÜLEVAATUS KASUTUSSEVÕTUL

1. Ühenda seade vooluvõrguga alles siis, kui paigaldus on lõpule jõudnud.
2. Kõik juhtmed peavad olema kindlalt kinni ja õigesti ühendatud.
3. Kiirguri juurest tuleb eemaldada kõik laokil olevad esemed.
4. Ühenda kiirgur vooluvõrguga ja veendu, et see töötab korralikult.

## 15. TARNEKOOSSEIS

| Nr | Nimetus               | KOG    |
|----|-----------------------|--------|
| 1  | Soojuskiirgur         | 1 tk   |
| 2  | Kaugjuhtimispult      | 1 tk   |
| 3  | Reguleeritav vahetükk | 1 kmpl |
| 4  | Seinakandur           | 1 kmpl |
| 5  | Liughoidik            | 1 kmpl |

## 16. TEHNILISED ANDMED

| Mudeli nr       | Mõõtmed (mm) | Pakendi suurus (mm) | Netomass (kg) | Brutomass (kg) |
|-----------------|--------------|---------------------|---------------|----------------|
| JH-NR18-13B/13W | 1155*189*67  | 1220*250*150        | 6,9           | 8,1            |
| JH-NR24-13B/13W | 1655*189*67  | 1720*250*150        | 9,5           | 11,3           |
| JH-NR32-13B/13W | 2155*189*67  | 2220*250*150        | 12,3          | 14,3           |

Veltron International Ltd  
 Telefon: +372 58 999 214  
[www.veltron-heaters.com](http://www.veltron-heaters.com)  
[www.veltekspert.ee](http://www.veltekspert.ee)